

## 深圳市网今科技有限公司

## 10 倍 USB2.0 高清视频会议摄像机 型号：（HD910-U20-K7）



## 高清视频会议摄像机主要功能及特性

高清会议摄像机是集成了高清晰度彩色机芯、全方位智能云台以及多协议解码器于一体化产品。本产品采用一体化集成设计，结构精巧、紧凑、强度高，易于快速装卸，散热性能好；驱动部分采用精密步进电机，运转平稳、定位准确。

## 云台功能

- 水平 355°旋转，垂直 90°向上，45 度向下。转速可调，并可进行垂直方向图像翻转，因此无论正立或倒立安装，图像总是正。
- 水平视角 60.9°，10 倍光学 X 12 倍数字，带自动翻转功能，可按遥控 REV 自动调节摄像机正反图像
- 可设置及调用预置点。定位精度可达+0.015°，本智能会议摄像机支持 64 个预置点。
- 当会议摄像机出现意外情况，可通过调 94 号预置位恢复到出厂设置并重启。
- 自动巡航/每次启动巡航时，可设定预置点停留的时间，4 条巡航路径，每条路径可存储 16 个预置点。
- 水平扫描/区间扫描。
- OSD 屏幕菜单。人性化的菜单结构设计，使会议摄像机的各项设置、编程等变得更加便捷和容易，数据断电记忆。
- 内置多协议解码器，波特率及会议摄像机地址通过拨码开关设置。
- 高清视频输出接口，USB2.0 B 型接口。

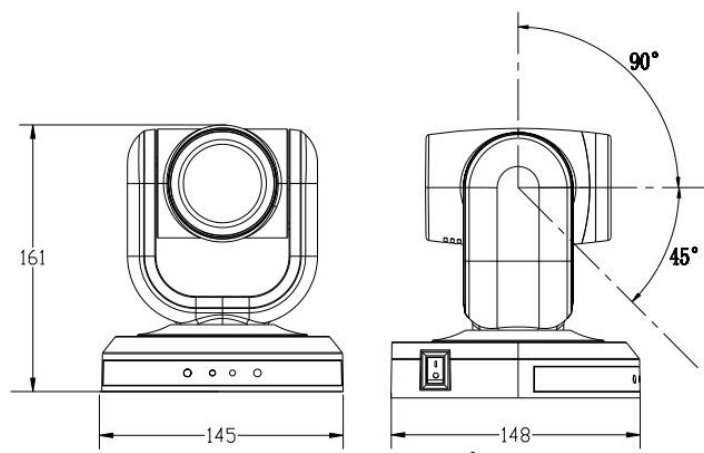
## 镜头功能

- 内置了 10 倍光学机芯，有效像素可达到 210 万  
放大倍数控制。可以通过控制键盘调整画面的远近。
- 聚焦控制。系统默认为自动聚焦，用户也可以通过镜头 OSD 实现手动聚焦。
- 光圈控制。系统默认为自动光圈。用户可以通过镜头 OSD 手动调整光圈的大小。
- 自动背光补偿。
- 自动白平衡。
- 速度匹配功能。会议摄像机能根据摄像机当的焦距长短自动调整其手动控制速度。摄像机的放大倍数越大，其手动控制速度越慢，以保证能够快速准确搜索目标。

10 倍高清视频会议摄像机		
图 像 传 感 器	传感器	1/2.8" Progressive CMOS
	有限像素	210 万
	最低照度	彩色 : 0.1Lux 黑白 : 0.01Lux
	白平衡	自动/手动
	增益控制	自动
	背光补偿	On/Off
	电子快门	1/60 ~ 1/10000 秒
	信噪比	> 50db
镜 头	聚焦	自动
	光圈	自动/手动
	变倍	10 倍光学变焦 X12 倍数字
	焦距	f=4.7-47mm F1.6-F3.5
水平视角	6.43°~ 60.9°	
视频输出	USB2.0	
视频输出模式	USB2.0:1080P30/25 , 720P30、640×480	
通信接口	RS-232 /RS485	
PTZ 控制协议	VISCA, PELCO-D	
波特率	9600/38400 bps	
巡航路线	4 条	
预置位	64 个	
断电保护	可保护断电前的自动扫描或巡航路线	
速度匹配	可根据镜头的放大倍数决定转速	
OSD 菜单	可通过此菜单对镜头功能进行设置	

图像翻转	支持
水平转速	1-60 度/秒
垂直转速	1-60 度/秒
水平旋转角度	355 度
垂直旋转角度	90°向上, 45°向下
自动水平扫描	支持
边界扫描	0-359 度 (可编程)
遥控器	IR 无线遥控 P/T/Z
电源	DC12V±10% 1.2A
工作温度	0°C ~ 50°C
环境湿度	0-95%RH
长 X 宽 X 高	145*148*160MM
重量	915 克

产品尺寸：



产品配件清单：

- USB2.0 高清会议摄像机 1 台
- DC 12V/2.0A 适配电源 1 个
- 产品使用手册 1 本
- USB2.0 数据线 ( 3m ) 1 根
- RS-232 串口控制线 1 根
- RS-485 转换线 1 根
- 吸顶安装支架及螺丝 1 套
- 遥控器 ( 不含电池 ) 1 个

